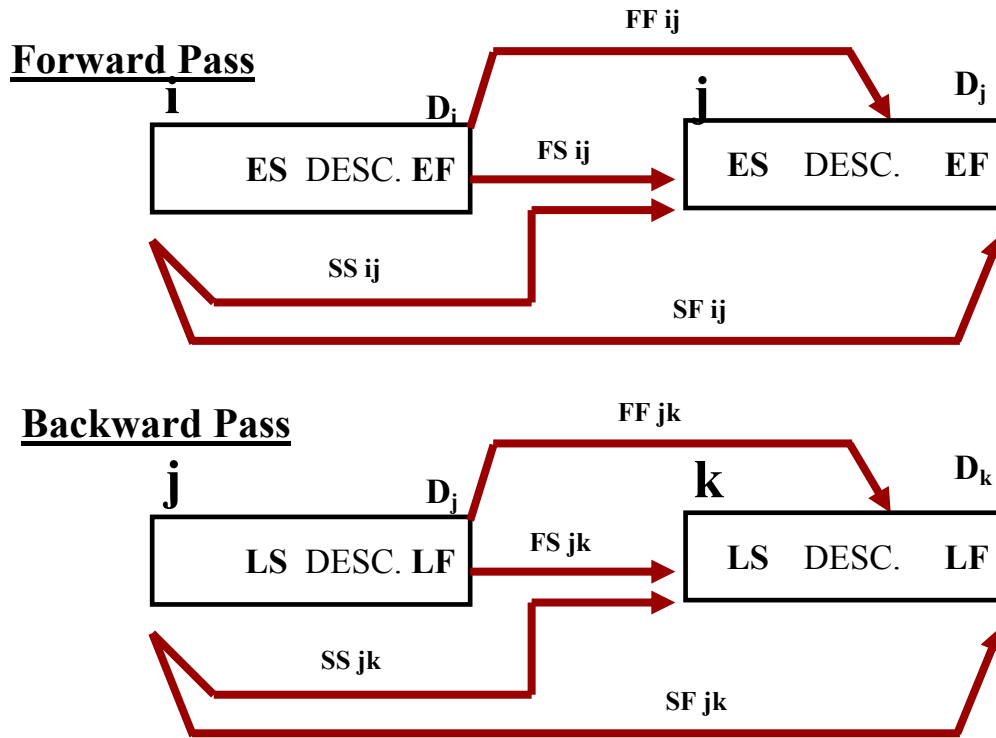


2. العلاقات المنطقية بين المهام Task Relationship

هناك اربع انواع من العلاقات المنطقية و التي تربط المهام مع بعضها البعض و الشكل 2-1 يوضح هذه العلاقات و هي:

1. Finish to Start(FS) : تبدأ المهمة اللاحقة بعد نهاية المهمة السابقة مباشرة
2. Start to Start(SS) : تبدأ المهمة اللاحقة مع بداية المهمة السابقة مباشرة
3. Finish to Finish(FF) : تنتهي المهمة اللاحقة مع نهاية المهمة السابقة مباشرة
4. Start to Finish (SF) : تبدأ المهمة السابقة مع نهاية المهمة اللاحقة مباشرة

Lead/Lag Relationships



الشكل 2-1 : العلاقات المنطقية بين المهام

و لتمثيل اي فعالية يستخدم الشكل 2-2 لتوضيح نهايات و بدايات المهام



الشكل 2-2 : تمثيل البداية المبكرة و المتأخرة للمهام